

HSAT-K6 | 零件手册 PARTS BOOK

上海富山精密机械科技有限公司
Hikari(shanghai)precise Machinery Science&technology Co.,Ltd

中国上海市金山区朱泾工业园区中达路800号
NO.800.zhongda Road,jinshan Zone,shanghai,china

电话: (00) 86-21-67311111
TEL: (00) 86-21-67311111
传真: (00) 86-21-67311311
Fax: (00) 86-21-67311311
E-mail:hikari@chinahikari.com
http:www.chinahikari.com



此说明书仅作参考，如有更改恕不另作通知。
This manual is only for reference.
IF there is any modification , we apologize for the changing hence caused.

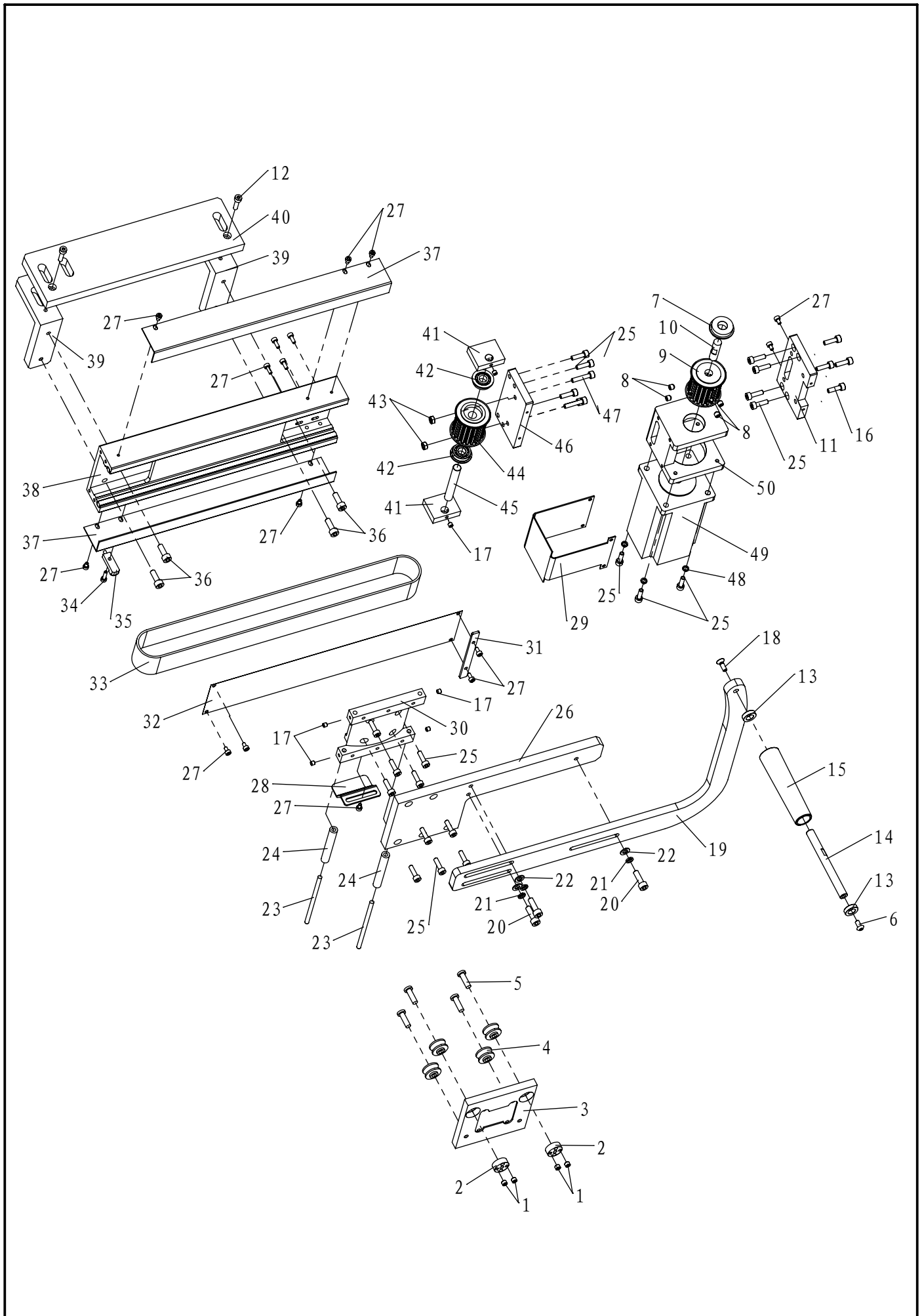


通过 ISO9001:2008
质量管理体系认证

目录

1. 下扩张组件.....	P1. P2
2. 退料组件.....	P3. P4
3. 检测股位组件.....	P5. P6
4. 机架部分.....	P7. P8
5. 吸尘部分.....	P9. P10

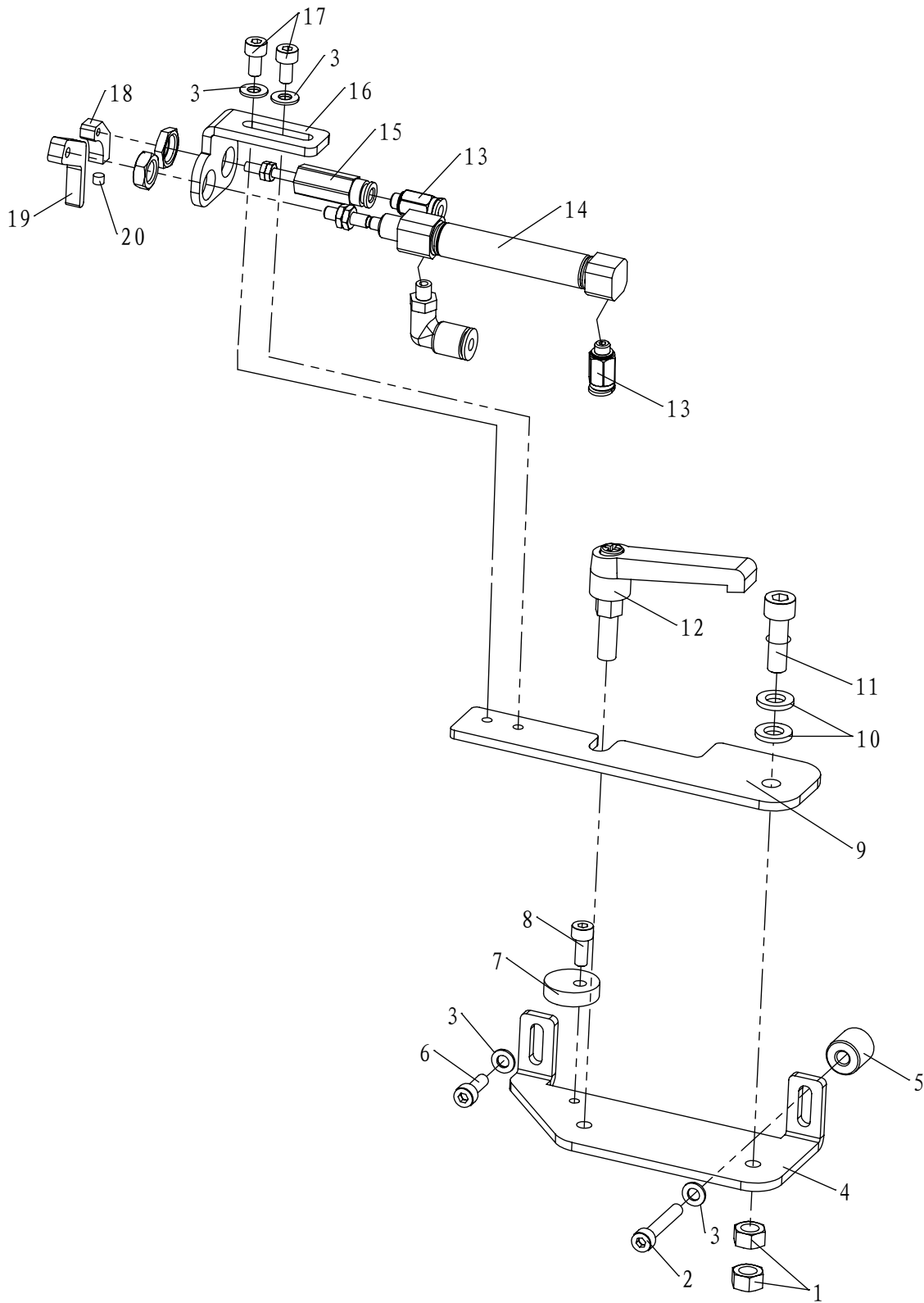
一、下扩张组件



一、下扩张组件

序号	图号	名称		数量	备注
		中文	英文		
1	01-804000514-1	【内六角槽无帽凹端螺钉】M4×5		4	
2		【偏心定位轮】M5		2	
3	529.04-20	下滑块		1	
4		14-SG15【轴承】		4	
5		14-SG15【轴承】配套螺钉		4	
6	01-305000824-3	【内六角平圆头螺钉】M5×8		2	
7	14-F608-2Z	【凸缘外圈微型轴承】8X22X7		1	
8	01-805000414-1	【内六角槽无帽凹端螺钉】M5×4		4	
9	520.15-08	主动轮		1	
10	520.15-12	主动轮轴		1	
11	520.15-11	导轨左侧板		1	
12	01-504001624-3	【内六角槽圆柱头螺钉】M4×16		2	
13	14-MR148-2Z	【轴承】8x14x4		2	
14	529.04-26	下轴承安装轴		1	
15	529.04-25	下轴承安装轮		1	
16	01-504001224-3	【内六角圆柱头螺钉】M4×12		4	
17	01-804000414-1	【内六角槽无帽凹端螺钉】M4×4		6	
18	01-105000824-1	【内六角沉头螺钉】M5×8		1	
19	529.04-17	下拉伸滚轮安装板		1	
20	01-505001624-3	【内六角槽圆柱头螺钉】M5×16		3	
21	07-0521313-6	【弹簧垫圈】5.2×1.3×1.3		3	
22	05-051081203-5	【平垫片】5.1×0.8×12		3	
23	520.15-20	安装轴		2	
24	520.15-04	尼龙圆柱		2	
25	01-504001424-3	【内六角圆柱头螺钉】M4×14		21	
26	529.04-18	下拉伸滑轨连接板		1	
27	01-503000624-3	【内六角圆柱头镀镍螺钉】M3×6		16	
28	529.04-05	传感器检测板		1	
29	529.04-16	主动轮下罩壳		1	
30	529.04-19	滑块安装块2		1	
31	520.15-33	垫板1		1	
32		【PVC平面带（白色）】（2000×53×1）		1	
33		【开口同步带（XL）】宽度30mm		1	
34	01-503001224-3	【内六角柱头螺钉镀镍12.9级】M3×12		1	
35	TEN08-2.5NO(MEIJDENKI)2M	【接近传感器】		1	
36	01-505001524-3	【内六角圆柱头螺钉】M5×15		4	
37	529.04-07	导轨侧板		2	
38	529.04-23	下拉伸长导轨		1	
39	528.04-10	后拉伸固定件		2	
40	529.04-22	下拉伸导轨安装板		1	
41	520.15-06	从动轮安装块		2	
42	14-F698-2Z	轴承		2	
43	03-604000220-3	【六角螺母】M4×2.2		2	
44	520.15-05	小带轮		1	
45	520.15-13	从动轮轴		1	
46	520.15-07	导轨固定块		1	
47	01-504002024-3	【内六角槽圆柱头螺钉】M4×20		2	
48	07-042111-3	【弹簧垫圈】4.2×1.1×1.1		4	
49	M0-57SSM-101	【闭环电机/8P SH21】		1	
50	520.15-09	60电机安装块		1	

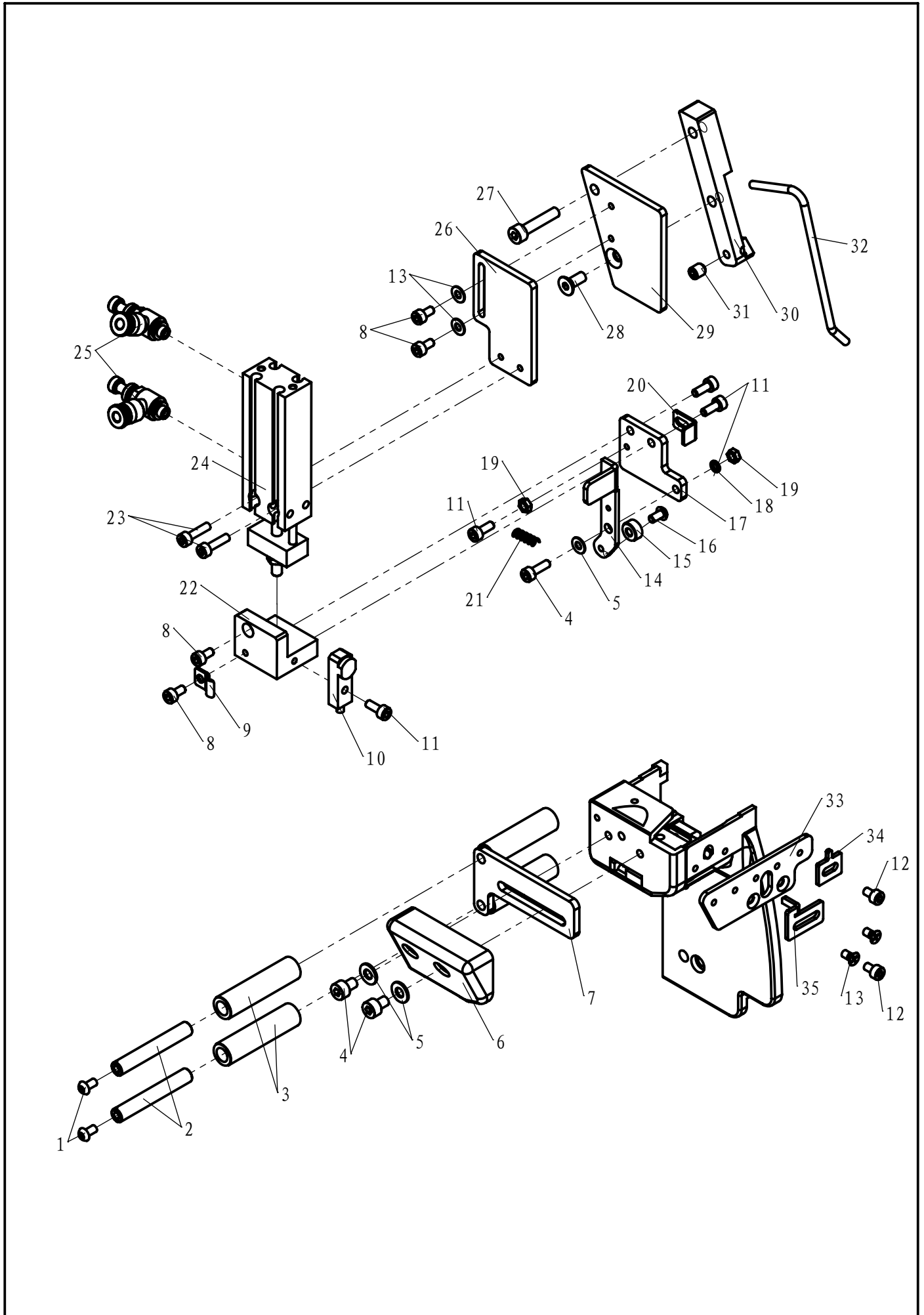
二、退料组件



二、退料组件

序号	图号	名称		数量	备注
		中文	英文		
1	03-606000350-1	【六角螺母】M6×3.5		2	
2	01-504002524-6	【圆柱内六角螺钉】M4×25		1	
3	05-043080900-6	【平垫片】4.3×0.8×9		4	
4	529.02-02	【倒股固定板】		1	
5	2111.31-45	【衬套】		1	
6	01-504001224-6	【圆柱内六角螺钉】M4×12		1	
7	529.02-03	【倒股偏心轮】		1	
8	01-504001024-3	【内六角圆柱头螺钉】M4×10		1	
9	529.02-01	【倒骨折弯件】		1	
10	09-0620513-1	【碟形垫圈】6.2×0.5×13		2	
11	01-506002024-3	【内六角圆柱头螺钉】M6×20		1	
12	2111.30-94	【可调手柄】M6×16mm		1	
13		【气管接头】PC4-m5		2	
14	331.03-10C-00	【松线气缸组件】CDJ2B-10-30		1	
15	71-CJPB6-10	【针形气缸】		1	
16	529.04-11	【气缸固定件】		1	
17	01-504000824-6	【圆柱内六角螺钉】M4×8		2	
18	529.04-12	【挡板1】		1	
19	529.04-13	【挡板2】		1	
20		Φ 3x3微型磁铁		1	

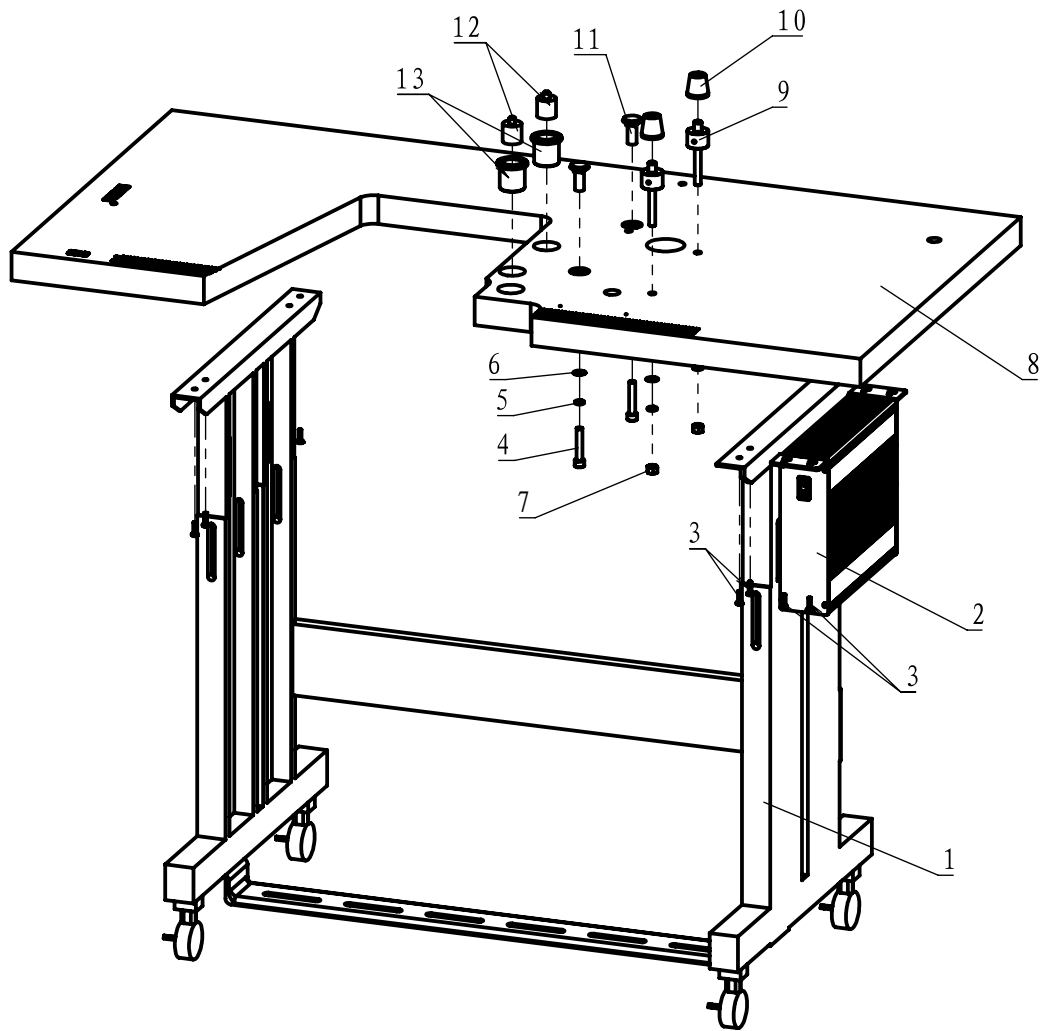
三、检测股位组件



三、检测股位组件

序号	图号	名称		数量	备注
		中文	英文		
1	01-303000824-6	【内六角半圆头螺钉】M3×8		2	
2	529.04-15	滚动轴固定销		2	
3	529.04-14	滚动轴		2	
4	01-504001024-3	【内六角圆柱头螺钉】M4×10		3	
5	05-042121000-3	【平垫片】4.2×1.2×10		5	
6	2111.03-27	【端盖组件】HX6914T-03		1	
7		袖口滚轮组件		1	
8	01-503000624-3	内六角圆柱头镀镍螺钉M3X6		4	
9	355.02-18	电线夹		1	
10		接近感应器GX-F8A松下		1	
11	01-503000824-3	内六角圆柱头螺钉M3X8		4	
12	01-503000421-1	【一字槽圆柱头螺钉】M3×4		2	
13	01-103000421-1	【一字槽沉头螺钉】M3×4		2	
14	529.03-36	股位检测板		1	
15	14-623ZZ	微小型轴承		1	
16	01-303000624-1	【内六角槽平圆头螺钉】M3×6		1	
17	529.03-35	股位安装板		1	
18	07-042111-3	【弹簧垫圈】4.2×1.1×1.1		1	
19	03-604000320-3	【六角螺母】M4×3.2		2	
20	529.03-39	检测限位板		1	
21		0.3*4*15带钩弹簧		1	
22	529.03-34	检测股位安装座		1	
23	01-503001224-3	内六角圆柱头螺钉M3X12		2	
24	CUK10-30D	自由安装型气缸SMC		1	
25	PSL4M5A	调速阀		2	
26	529.03-38	检测股位气缸安装板		1	
27	01-504002524-6	圆柱内六角螺钉M4X25		1	
28	01-104001622-4	十字槽沉头螺钉M4X16		1	
29	529.03-33	气缸安装板		1	
30	529.03-01	传感器架		1	
31	01-804000414-1	【内六角槽无帽凹端螺钉】M4×4		1	
32	529.03-04	吹气管1		1	
33	529.04-16	【限位固定板】		1	
34	529.04-29	【右限位板】		1	
35	529.04-28	【左限位板】		1	

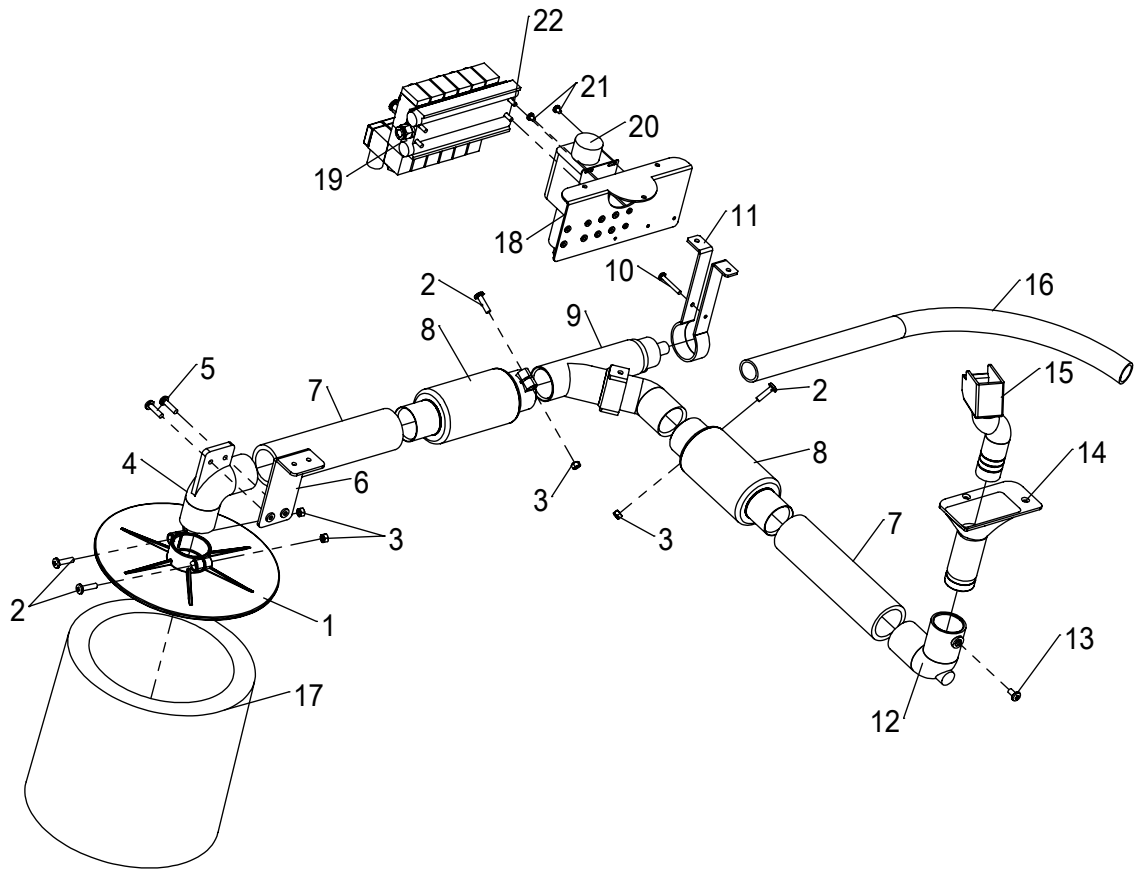
四、机架部件



四、机架部分

序号	图号	名称		数量	备注
		中文	英文		
1	2111.32-38A	【双杆机架（示意图）】		1	
2	CB-00Z-70-01A	【电控箱组件】双驱动通用型		1	
3	21-3501932-4	【十字半圆头木螺钉】		12	
4	01-508004524-6	【圆柱内六角螺钉】M8×45		2	
5	07-0812121-6	【弹簧垫圈】8.1×2.1×		4	
6	05-084161600-3	【平垫片】8.5×1×14		4	
7	03-608000650-6	【六角螺母】M8×6.5		2	
8	529.03-16	【台板】		1	
9	2111.18-08	【防震垫托2】		2	
10	201.22-08-03	【机头防震销组件】		2	
11	2111.18-02	【机头防震销】HX6914T-		2	
12	2111.18-06	【防震垫托1】		2	

五、吸尘部分



五、吸尘部分

序号	图号	名称		数量	备注
		中文	英文		
1	210.28-08	【吸尘桶上盖】HX6814T-		1	
2	01-405002022-3	【十字槽盘头螺钉】M5×		4	
3	03-605000450-3	【六角螺母】M5×4.5		4	
4	246.28-65	【吸风孔转接管】		1	
5	18-405001422-3	十字槽盘头三件套组合螺		2	
6	246.28-06	气管连接器支撑板		1	
7	210.28-24-01	螺旋软管HX6814T-03		2	
8	210.28-05	消音管组件		2	
9	246.28-07	气管连接器组件		1	
10	01-404002523-1	十字一字槽盘头螺钉M4×		1	
11	246.28-67	连接器支架2		1	
12	246.28-68	气管转接管		1	
13	01-505001021-1	一字槽圆柱头螺钉M5×10		1	
14	2111.29-47	吸尘漏斗		1	
15	2111.30-85	【接料管】		1	
16	210.28-41Y	软管(透明)φ16×φ12×		1	
17	210.28-10	吸尘袋		1	
18	295.28-09	电磁阀安装板		1	
19	2111.30-86A	气阀组件(六阀)		1	
20	HX6800-12-10-01	气压表与分水滤气器		1	
21	18-404000823-3	十字一字槽盘头三件套组		2	
22	18-404002823-3	十字一字槽盘头三件套组		2	